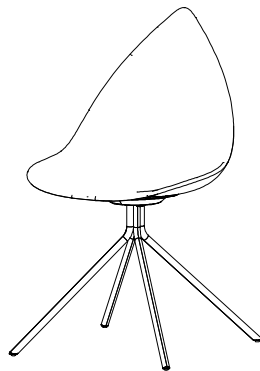


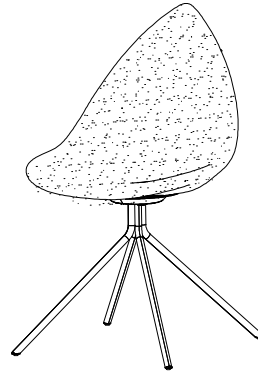
# Ottawa Dining chair

Design by BoConcept

Samvejledning - Assembly Instructions - Montageanleitung - Instructions d'assemblage - Instrucciones de montaje

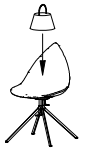


**402-D033**  
2060+2140  
<1x2140, 1x2060>



**402-D034**  
2090+2140  
<1x2140, 1x2090>

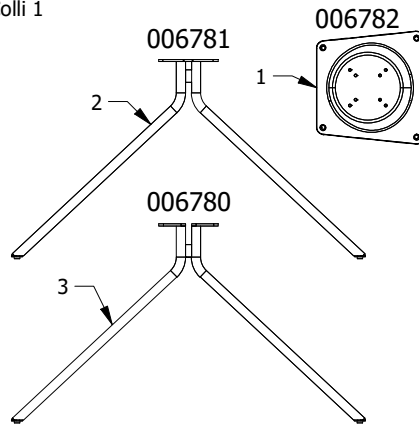
125kg/275lb



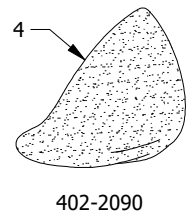
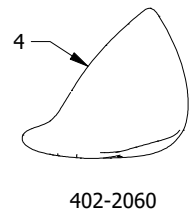
Beslag - Besl ge - Fittings - Set de montage  
Fittingbag No: 937000150 (Black)



Colli 1



Korpus - Korpus - Carcase - Carcasse



Fittingbag No: 937000151 (Chrome/Brass)



Fittingbag No: 937000088

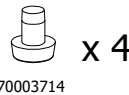


FIG. 1



FIG. 2

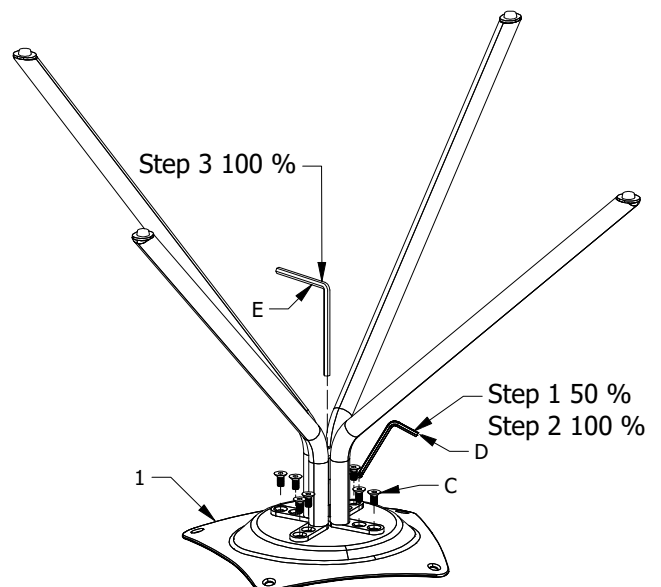
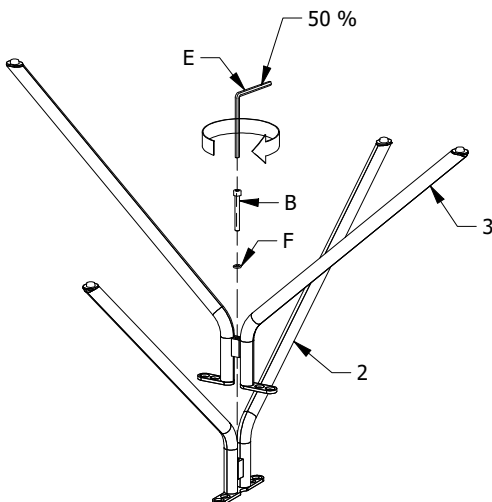
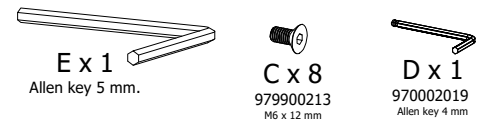
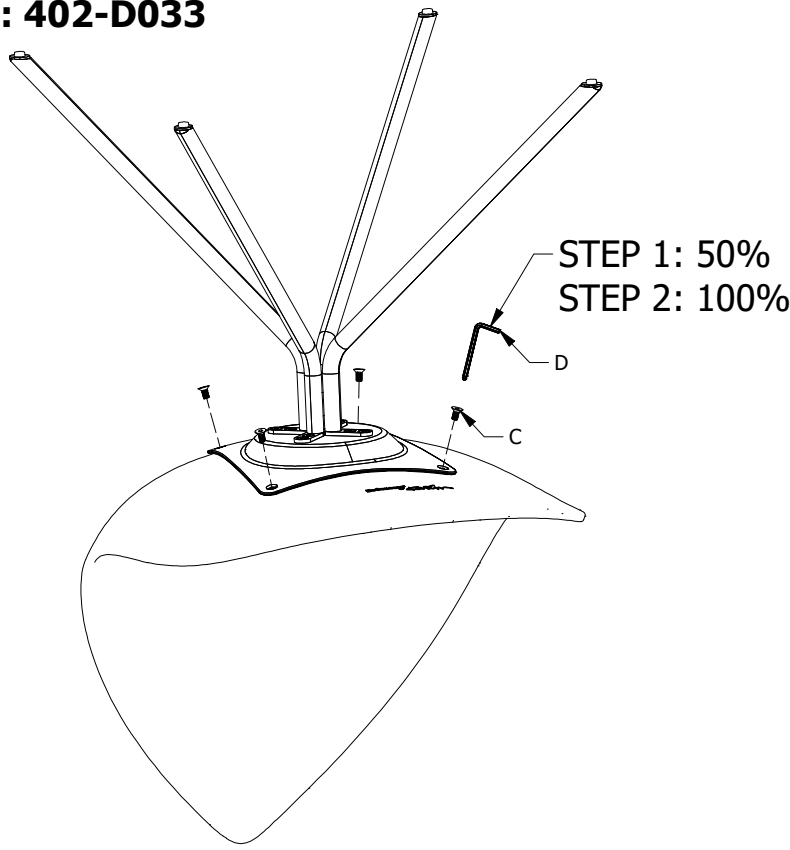


FIG. 3

**NB: 402-D033**




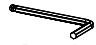
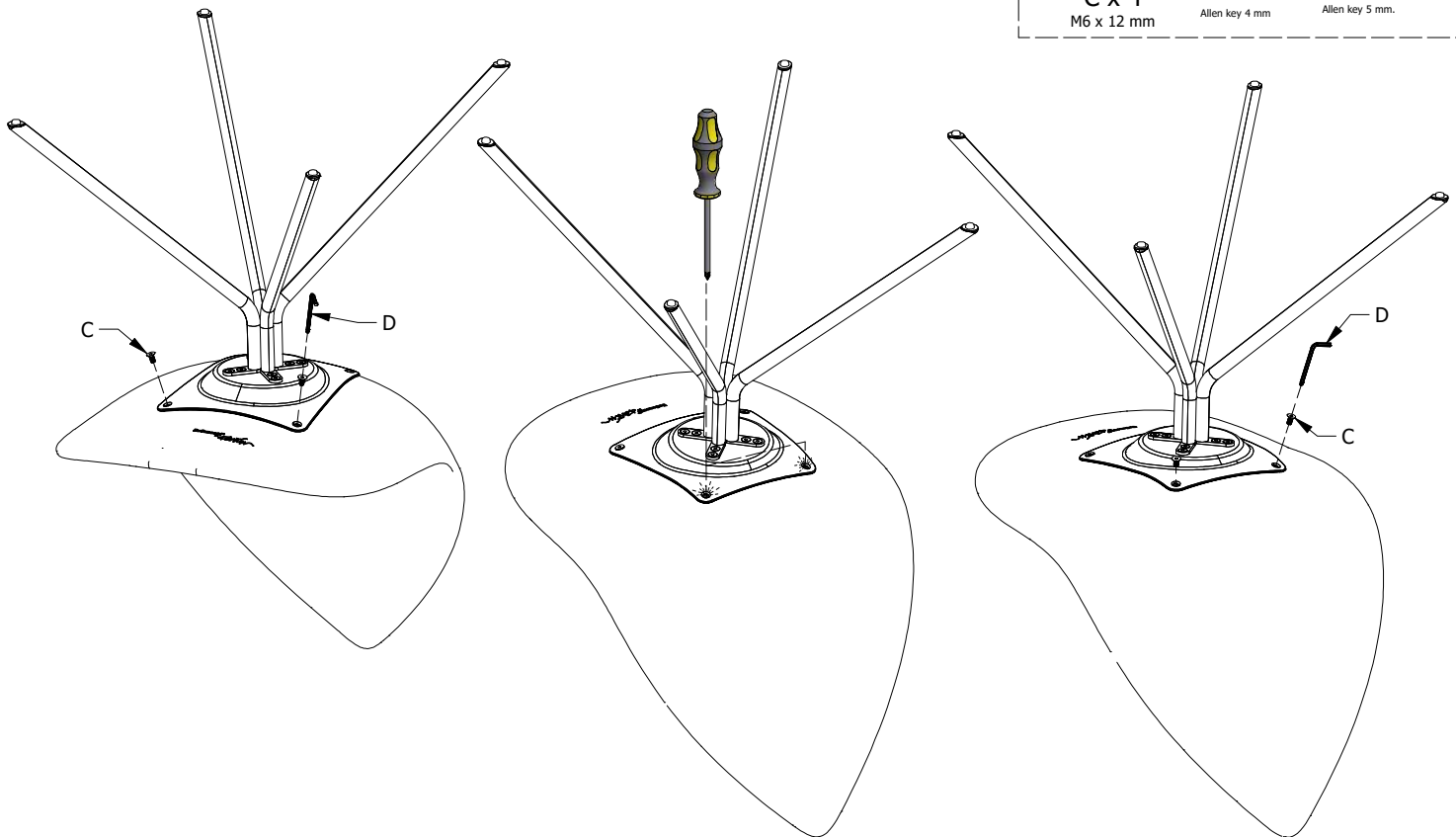
-  C x 4  
M6 x 12 mm
-  D x 1  
Allen key 4 mm

FIG. 4

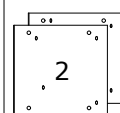
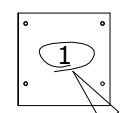
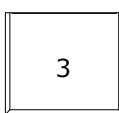






**NB: 402-D034**



-  C x 4  
M6 x 12 mm
-  D x 1  
Allen key 4 mm
-  E x 1  
Allen key 5 mm.

- DK Ved reklamation oplyses følgende:
- D Im Reklamationsfall, bitte folgendes erläutern:
- US In case of claims, please state the following:
- F En cas de réclamation, veuillez indiquer:
- NL Bij service volgense mededelen
- E En caso de reclamación, indicar lo siguiente:
- P No caso de reclamação, por favor indique o seguinte:
- JP お気づきの点等ございましたら、以下の点をお知らせください。

**Example!**

Korpus - Korpus - Carcase - Carcasse			Beslag - Fittings - Beschläge - Set de Montage		
					
			A X 8 1972000014	B X 12 1972000004	C X 4 1979110830
					
			D X 2 1970120000	H X 2 1978504022	J X 8 1978204210